



COMPONIBILE E CONFIGURABILE

EU CERTIFICATION

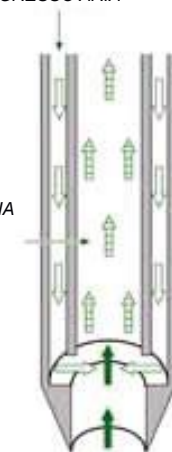
UNI EN ISO 24333-2010
 UNI EN ISO 12100-1:2009
 UNI EN ISO 13857 - 13850
 UNI EN 349-547-999-983:
 2006/42/CE - 2006/95/CEE - 20447108/CE

FACILE INSTALLAZIONE

SONDA IN ACCIAIO INOX

INGRESSO ARIA

SALITA ARIA
 E SEMI



INGRESSO CAMPIONE

DOPPIA ASPIRAZIONE
 IL METODO PIU' PRECISO E VELOCE



RADIO
 COMANDO



TELECAMERA
 INFRAROSSO E
 MONITOR



VERSIONE
 ATEX EX 22

OPTIONAL



TELECOMANDO



FILTRO E TURBINA
 ASPIRAZIONE

STANDARD

**CAMPIONE RAPPRESENTATIVO - NO EFFETTO ASPIRAPOLVERE
 PER CEREALI, PELLET E GRANULI IN PLASTICA
 PRE-CABLATA, PRE-ASSEMBLATA E PRE-TESTATA**

Il Preleva campioni viene utilizzato per il campionamento di cereali, colza, mais, pellet o qualunque materiale in granuli, da qualsiasi luogo e profondità con la consegna del campione al laboratorio anche a 30 metri lineari di distanza dal punto di installazione del preleva campioni. Ideale per un uso intensivo e costante è può lavorare a 180 gradi di rotazione su una sola corsia di camion ma può ruotare fino a 350 gradi per le corsie a doppio camion.

Il preleva campioni è progettato in conformità alla norma europea in vigore EN ISO 24333 – 2010.

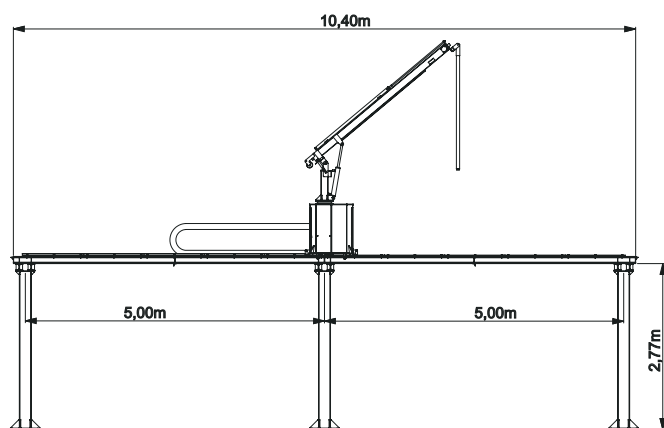
La sonda di prelevamento è realizzata in acciaio inox e consiste in una sonda a doppio tubo a circuito chiuso. Il campionamento pneumatico è il metodo più veloce e più accurato. Nessun movimento di parti, nessun danneggiamenti del prodotto e nessun intasamento in caso di prodotti molto umidi o con molte impurità. Inoltre il campione è altamente rappresentativo del seme caricato su tutta l'altezza di carico, infatti la sonda trasporta solo quello che si trova direttamente sotto la sua apertura.

I campioni così raccolti vengono trasportati pneumaticamente in un ciclone che separa il campione dall'aria, impedendo la rimozione delle frazioni leggere con una minima manutenzione dei filtri. Il tempo complessivo dell'operazione è inferiore ai 10 secondi.

Il PCR è costituito da una navetta che scorre su di un binario zincato. La navetta è dotata di un braccio con sollevamento idraulico che permette l'inserimento della sonda verticalmente nella massa di grano fino al fondo del veicolo. Quando un camion esce troppo presto, la sonda è oscillante e libera ed uscirà senza subire danni per poter tornare subito a lavorare. Il binario può essere fissato a terra tramite colonne di sostegno zincate o ancorato direttamente sul tetto o sulla parete.

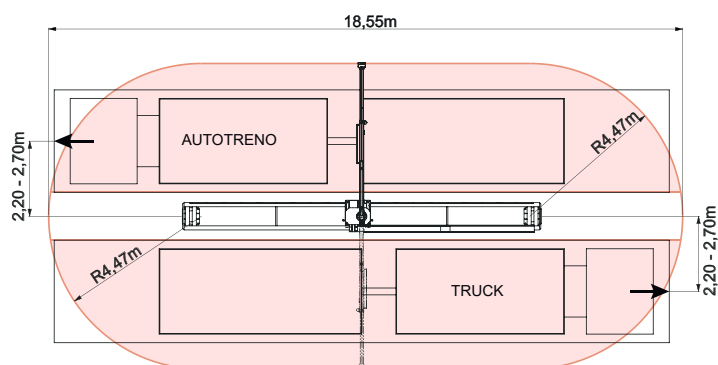
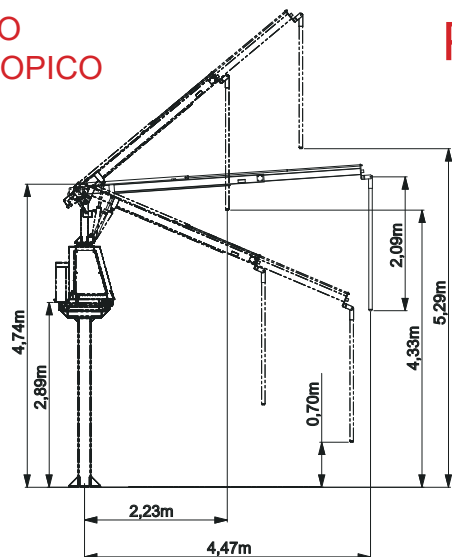
Il nostro preleva campioni funziona idraulicamente ed è tarato in modo da riconoscere eventuali ostacoli o il fondo del camion per non danneggiarlo. Se la sonda non viene utilizzata per 5 minuti, la pompa idraulica si spegnerà automaticamente.

Binario modulabile da un minimo di 5 metri fino a oltre 20 mt (multipli di 5 mt), secondo le vostre esigenze. Possibilità di installare due navette sullo stesso binario.



BRACCIO TELESCOPICO

PCR-S

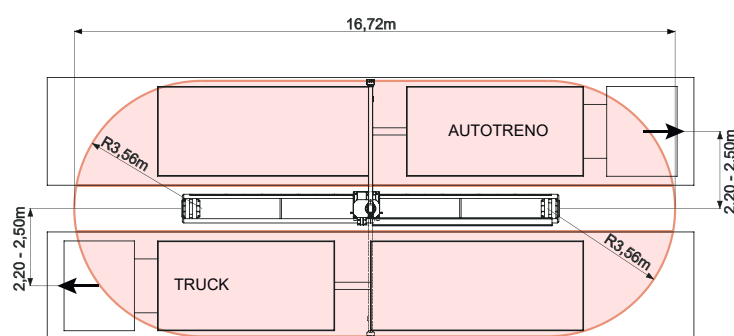
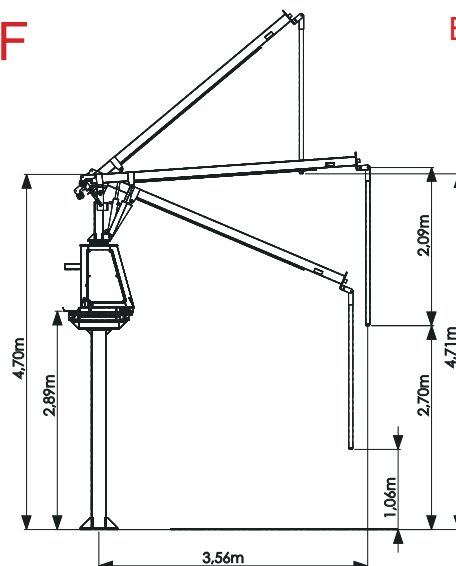


MAX ROTAZIONE 350°

ALIMENTAZIONE 4KW - 400 VAC 3PH+N+PE 50Hz
TURBINA ASPIRAZIONE 3PH 3,0 KW
CENTRALE IDRAULICA 1,5 KW
PESO 1.700 KG

PCR-F

BRACCIO FISSO



MAX ROTAZIONE 350°

ALIMENTAZIONE 4KW - 400 VAC 3PH+N+PE 50Hz
TURBINA ASPIRAZIONE 3PH 2,2 KW
CENTRALE IDRAULICA 1,5 KW
PESO 1.600 KG

I dati contenuti nel presente catalogo hanno valore indicativo. L'azienda si riserva di effettuare senza preavviso modifiche di carattere tecnico-costruttivo

