



FACILE ISTALLAZIONE

EU CERTIFICAZIONI

UNI EN ISO 24333-2010
UNI EN ISO 12100-1:2009
UNI EN ISO 13857 - 13850
UNI EN 349-547-999-983:
2006/42/CE - 2006/95/CEE - 20447108/CE





RADIO
COMANDO



TELECAMERA
INFRAROSSO E
MONITOR



VERSIONE
ATEX EX 22

OPTIONAL



TELECOMANDO



FILTRO E TURBINA
ASPIRAZIONE

STANDARD

**CAMPIONE RAPPRESENTATIVO - NO EFFETTO ASPIRAPOLVERE
PER CEREALI, PELLETTI E GRANULI IN PLASTICA
PRE-CABLATA, PRE-ASSEMBLATA E PRE-TESTATA**



Il Preleva campioni viene utilizzato per il campionamento di cereali, colza, mais, pellet o qualunque materiale in granuli, da qualsiasi luogo e profondità con la consegna del campione al laboratorio anche a 30 metri lineari di distanza dal punto di installazione del preleva campioni.

Il preleva campioni è progettato in conformità alla norma europea in vigore EN ISO 24333 – 2010.

Ideale per un uso intensivo e costante è può lavorare a 180 gradi di rotazione su una sola corsia di camion ma può ruotare fino a 350 gradi per le corsie a doppio camion.

La sonda di prelevamento è realizzata in acciaio inox e consiste in una sonda a doppio tubo a circuito chiuso. Il campionamento pneumatico è il metodo più veloce e più accurato. Nessun movimento di parti, nessun danneggiamenti del prodotto e nessun intasamento in caso di prodotti molto umidi o con molte impurità. Inoltre il campione è altamente rappresentativo del seme caricato su tutta l'altezza di carico, infatti la sonda trasporta solo quello che si trova direttamente sotto la sua apertura.

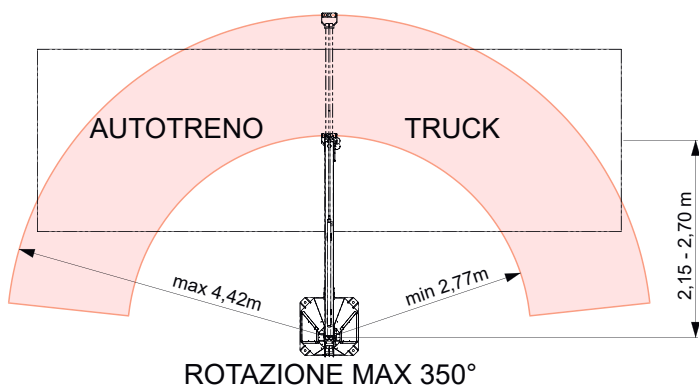
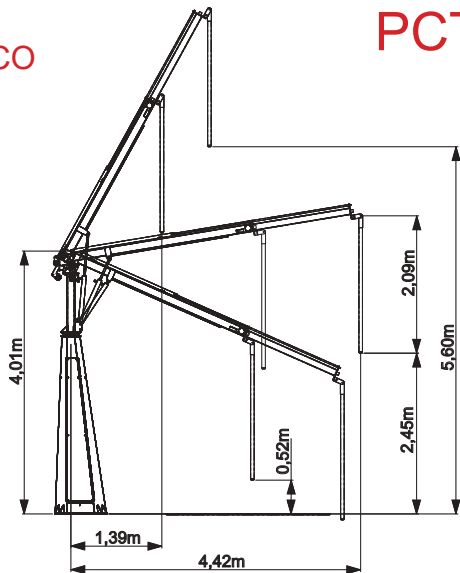
I campioni così raccolti vengono trasportati pneumaticamente in un ciclone che separa il campione dall'aria, impedendo la rimozione delle frazioni leggere con una minima manutenzione dei filtri. Il tempo complessivo dell'operazione è inferiore ai 10 secondi.

Il preleva campioni è costituito da una colonna ed un braccio estensibile con sollevamento idraulico il che permette l'inserimento della sonda verticalmente nella massa di grano fino al fondo del veicolo. Quando un camion esce troppo presto, la sonda è oscillante e libera ed uscirà senza subire danni per poter tornare subito a lavorare.

Il nostro preleva campioni funziona idraulicamente ed è tarato in modo da riconoscere eventuali ostacoli o il fondo del camion per non danneggiarlo. Se la sonda non viene utilizzata per 5 minuti, la pompa idraulica si spegnerà automaticamente.

BRACCIO TELESCOPICO

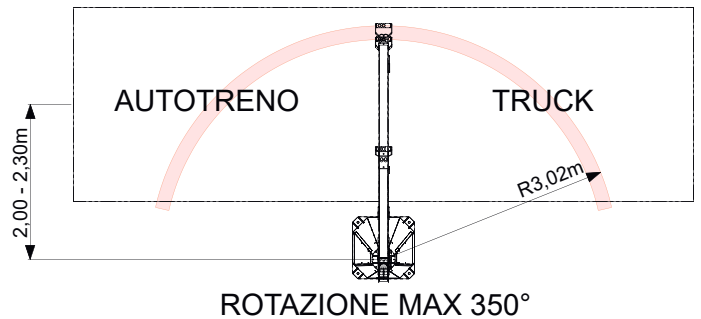
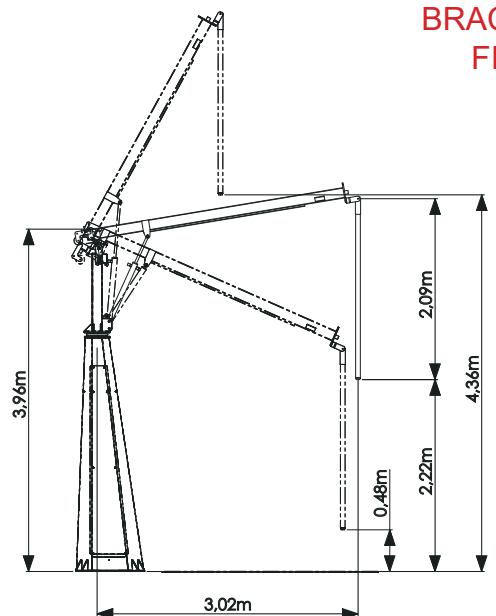
PCT-S



ALIMENTAZIONE 4KW - 400 VAC 3PH+N+PE 50Hz
TURBINA ASPIRAZIONE 3PH 2,2 KW
CENTRALE IDRAULICA 1,5 KW
PESO 700 KG

PCT-F

BRACCIO FISSO



ALIMENTAZIONE 4KW - 400 VAC 3PH+N+PE 50Hz
TURBINA ASPIRAZIONE 3PH 1,3 KW
CENTRALE IDRAULICA 1,5 KW
PESO 600 KG

I dati contenuti nel presente catalogo hanno valore indicativo. L'azienda si riserva di effettuare senza preavviso modifiche di carattere tecnico-costruttivo

